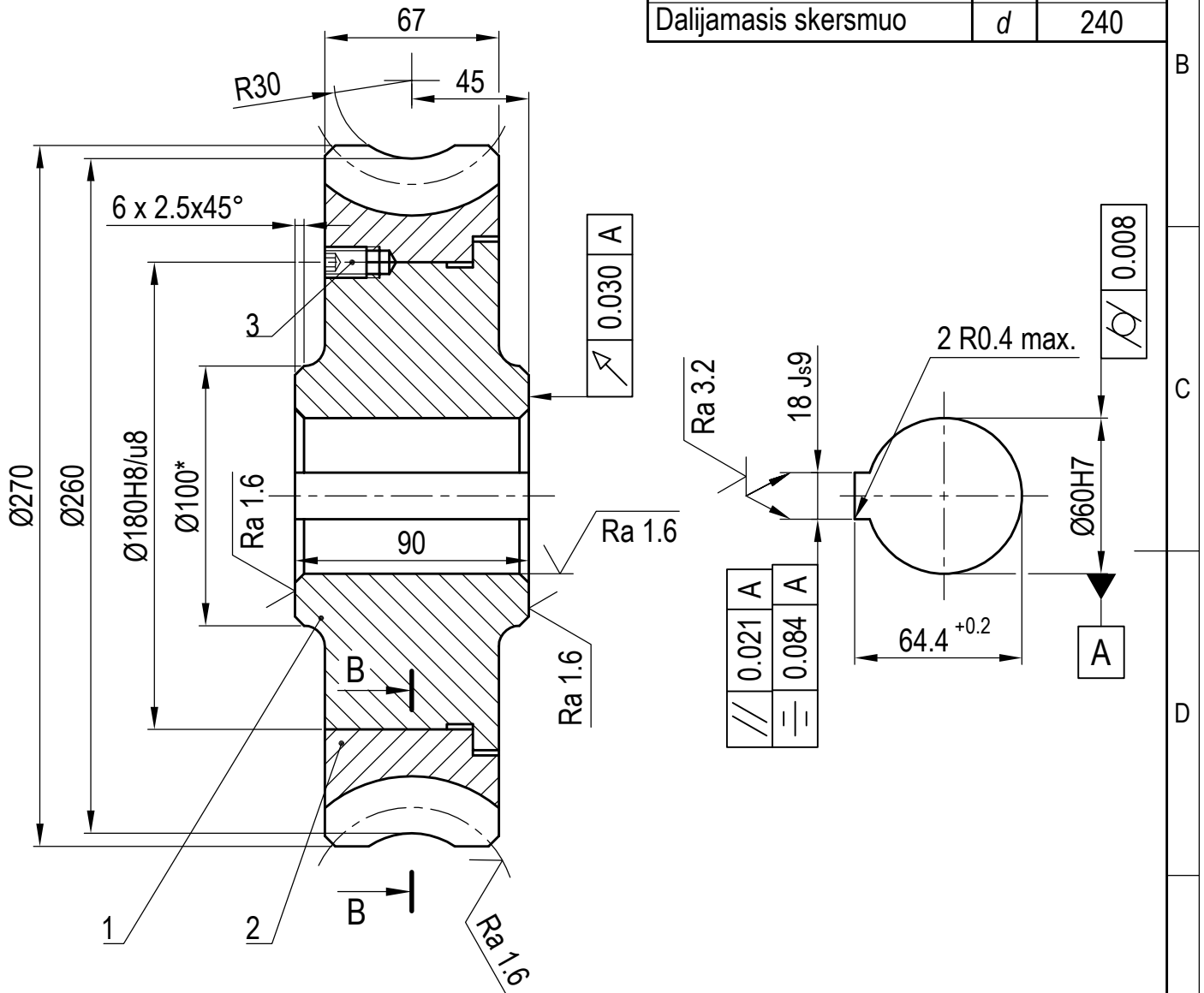


1	2	3	4
		Ašinis modulis	$m_x$ 10
		Krumplių skaičius	$z_7$ 24
		Perstūmos koeficientas	$x$ 0
		Slieko parametrai	tipas - ZA
			pradžią skaičius $z_6$ 4
			vijų kryptis - dešininė
		Tikslumo laipsnis pagal ISO 1328	- 9-9-9 Bb
		Tarpašinis atstumas	$a_w$ 160
		Dalijamasis skersmuo	$d$ 240



$\sqrt{Ra 6.3}$  (✓)

1. Nenurodyti užapvalinimo spinduliai R5.
2. Nenurodytos matmenų, padėties ir formos nuokrypos pagal LST EN 22768-mK
3. \* - informaciniai matmenys.

	Mastelis	Ruošė			<b>SLIEKRATIS</b>
	1:2.5	Tikrino			
2009	Stadija K P	A4	N.kontr. Tvirtino		
Byla					<b>KTU PI</b>
Kaup.					
Inv.Nr.					
					<b>ME2-SD-00.01.04.SB</b>
					Lapų Lapas 1 1

Formatas	Zona	Pozicija	Žymuo	Pavadinimas	Kiekis	Pastabos
				<u>Dokumentacija</u>		
A4			ME2-SD-00.01.04.SB	Surinkimo brėžinys		
				<u>Detalės</u>		
		1		Sliekračio ratas	1	
		2		Sliekračio vainikas	1	
				<u>Standartiniai gaminiai</u>		
		3		Varžtas ISO 4026 M12x16-8.8	3	
2009	Stadija K P	A4	Ruošė Tikrino			SLIEKRATIS
			N.kontr.			
Keit.	Dokum.Nr.	Data	Tvirtino			
Byla Kaup. Inv.Nr.			KTU PI	ME2-SD-00.01.04.SB	Lapų 1	Lapas 1